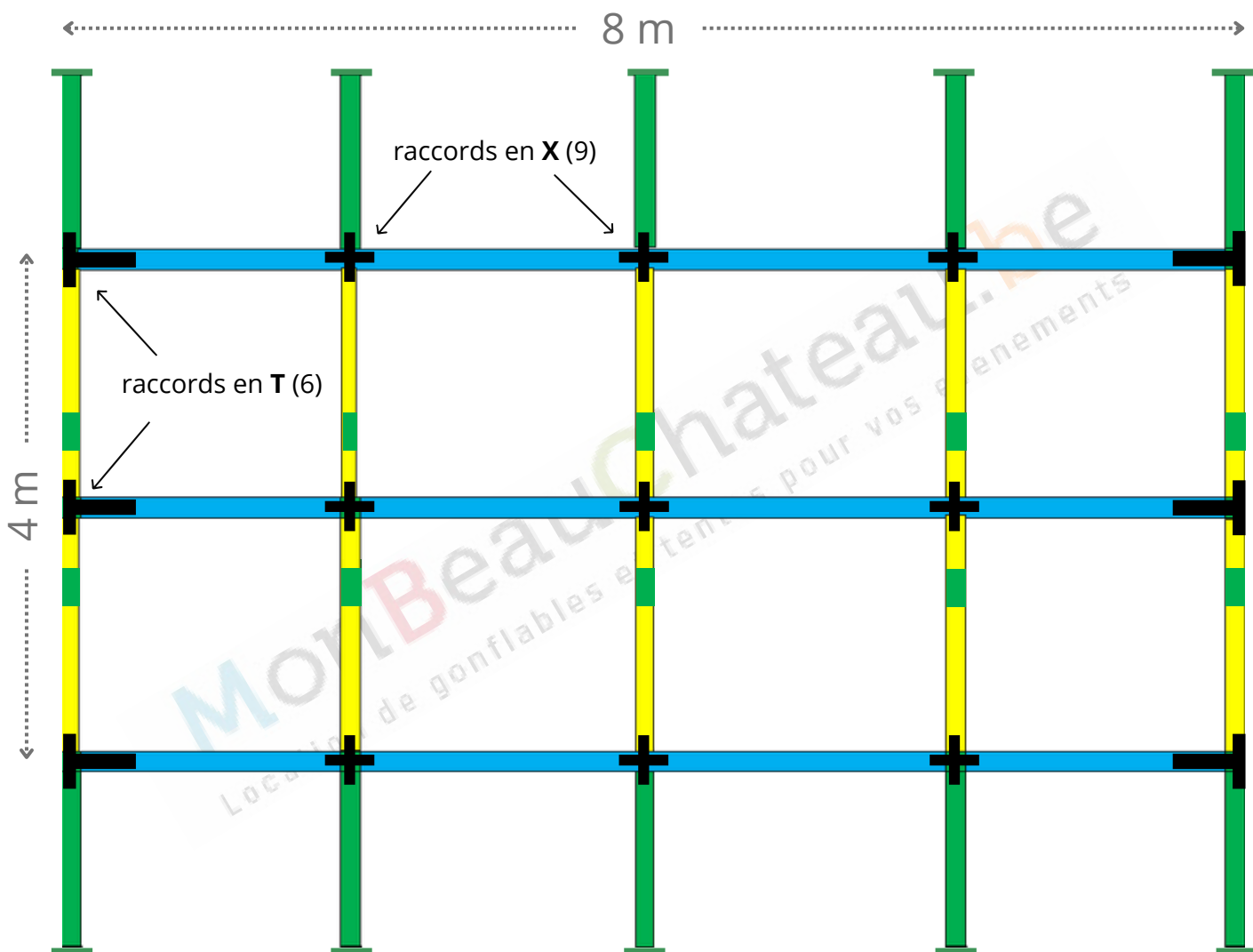


Plan - tonnelle en tube - 4 x 8 m

- 10 x tubes VERTS = tubes qui partent du sol
- 10 x tubes JAUNES / VERTS = tubes qui partent vers le ciel
- 12 x tubes BLEUS = tubes horizontaux
- 9 raccords en X
- 6 raccords en T

Vue "à plat" de la tonnelle

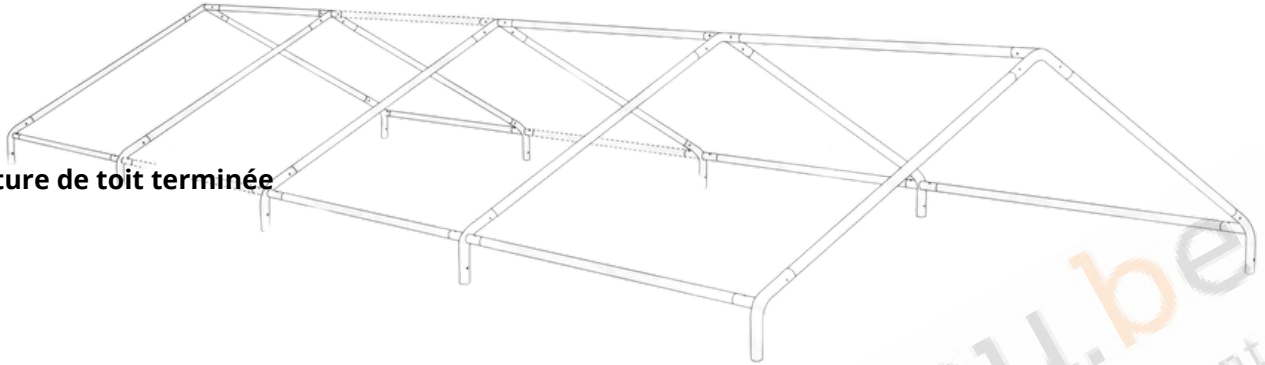


Plan de montage de la toile

Tonnelle 3 x 4 m, 3 x 6 m, 3 x 8 m, 4 x 6 m, 4 x 8 m, 5 x 6 m, 5 x 8 m, 5 x 10 m,...

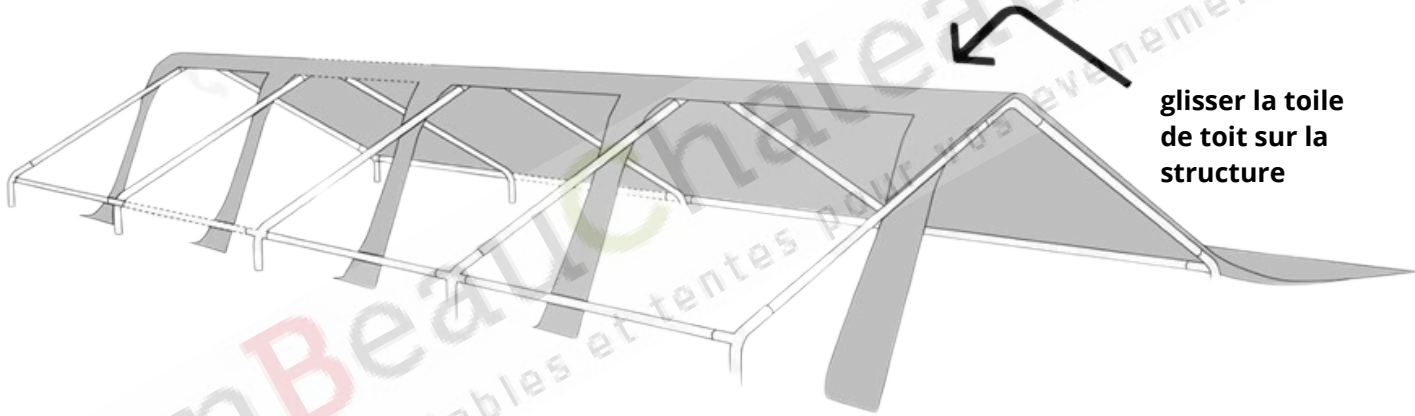
1

structure de toit terminée



2

glisser la toile de toit sur la structure

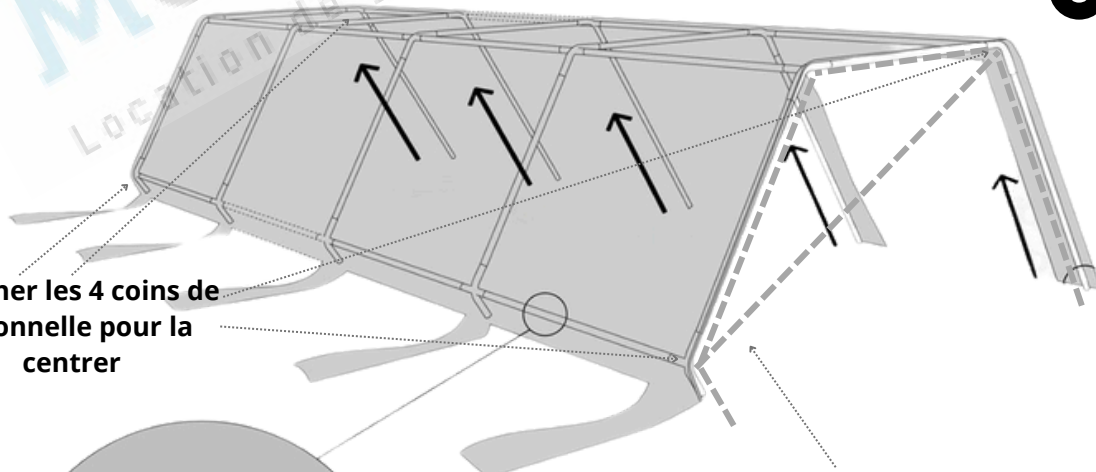


3

lever la structure d'un côté et insérer les tubes VERTS et répéter l'opération de l'autre côté.

4

attacher les 4 coins de la tonnelle pour la centrer

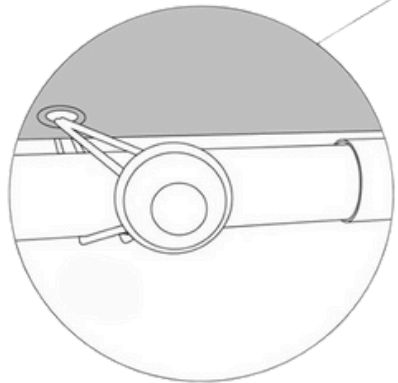


4 bis

attacher les toiles des 2 pignons (si pris en option)

5

une fois la toile de toit en place et bien centrée, fixer la à la structure avec les élastiques à faire passer dans les œillets de la toile et autour des tubes



6

fixer / lester la STRUCTURE (pas la toile) à l'aide de poids, cordes et piquets, bacs de fleurs, etc...

Inventaire de ma tonnelle 4 x 8 m

L'inventaire ci-dessous doit être complet au **départ** comme au **retour**:

Au départ:

- 10 x tubes verts** (5 dans un sens, 5 dans l'autre)
- 10 x tubes jaunes / verts**
- 12 x tubes bleus**
- 9 x raccords en X**
- 6 x raccords en T**
- 1 x toile de toit**
- si option choisie: 4 x cotés** (2 pignons + 2 côtés)
- les bottes d'élastiques, attachés par 10**
- film plastique étirable**
- caisse avec couvercle**

Au retour:

- 10 x tubes verts** (5 dans un sens, 5 dans l'autre)
- 10 x tubes jaunes / verts**
- 12 x tubes bleus**
- 9 x raccords en X**
- 6 x raccords en T**
- 1 x toile de toit (sèche et propre)**
- si option choisie: 4 x cotés secs/propres** (2 pignons + 2 côtés)
- les bottes d'élastiques, attachés par 10**
- film plastique étirable**
- caisse avec couvercle**

Avant de ramener le matériel au dépôt, quelques points à vérifier :

- la tonnelle doit être sèche et propre (en cas de forte pluie juste avant, pas dégoulinante)
- vérifier que l'inventaire ci-dessus est complet
- les différents tubes doivent être "bottés" (3 bottes différentes) avec le film étirable fourni
- les élastiques doivent être par paquets de 10
- en cas de manquement, un montant sera déduit de la caution (voir tableau)

Eléments manquants	Prix
1 tube	15€
1 connecteur X ou T	10€
film étirable	5€
élastique	1€
caisse	20€
couvercle	10€
botte non filmée	15€
tonnelle mouillée / sale	20€

**Merci de respecter le matériel reçu!
D'autres personnes après vous, vont l'utiliser...**

départ du matériel
signature

signature
retour du matériel